

M10M-Web Technische Spezifikation

Outdoor IP-Kamera mit Logo-Generator



Highlights

- Outdoor-Kamera (IP65), Temp. -30...+60°C
- Robust und langlebig ohne bewegl. Teile
- Sonnensicherer CMOS-Farbsensor
- MOBOTIX TrueColor-Software für brillante Farben integriert
- ISDN- und Ethernet-Schnittstellen integriert
- Max. Auflösung MEGA (1280x960 Pixel)
- Sonderformate (z.B. Skyline 900x400)
- Logo-Generator mit Rotationsfunktion, auch per Wochenprogramm steuerbar
- Definierbare Belichtungsmessfenster
- Zeit- oder Ereignisgesteuerte Bildübertragung per FTP und E-Mail
- Bewegungserkennung und IR-Sensor

Mono-Kamerasystem 1,3 Megapixel

- voll digitaler 1280 x 960 Punkte Farb-CMOS-Bildsensor (gegenlichtkompensiert)
- 8 mm-Standardweitwinkel: 5-linsiges Glasobjektiv 1:2.0 mit 45° Horizontale

Belichtungsautomatik keine Iris

- autom. Belichtungszeit von 0.1 ms bis 1 s
- Minimal- und Maximal-Shutter konfigurierbar
- frei definierbare Belichtungsfenster
- rein software-basierende Steuerung mit Belichtungsfenster, Weißabgleich, Kontrast-automatik, Schärfefilter, Gegenlichtkorrektur
- MOBOTIX TrueColor Software

Bildformate und Übertragungsrates

- Farbe 1280x960, 640x480, 320x240, 160x120
- Digital Zoom und Pan/Tilt
- Bildformate: JPEG, Motion-JPEG, MxPEG, BMP
- Rate mit MxPEG (320 x 240): bis 25 B/s
- Rate mit MxPEG (640 x 480): bis 12 B/s
- Bildgröße (320 x 240 JPEG): typ. 6 bis 20 KByte

Bildspeicher inklusive

- interner 12 Mbyte Bildspeicher (ca. 150 Mega-450 VGA-, 750 CIF-Bilder)
- ereignis- und/oder zeitgesteuerte Bildablage

M10M-Web: Megapixel IP-Kamerasystem mit Logo-Generator

Die M10M-Web verfügt über einen Bildsensor mit Weitwinkelobjektiv; mit 1280 x 960 Punkten besitzt sie eine ca. 12fach höhere Auflösung als die CIF-Bilder einer analogen Kamera. Neben den Standardformaten MEGA (1280 x 960), VGA (640 x 480) und CIF (320x 240) können beliebige Sonderformate (z. B. 1000 x 200) direkt von der Kamera erzeugt werden. Die sonnensicheren CMOS-Bildsensoren liefern brillante und gestochen scharfe Farbbilder.

Der integrierte Logo-Generator erlaubt das Einblenden mehrerer farbiger Logos mit einstellbarer Transparenz. So können nicht nur Animationen realisiert werden, auch Banner mit wechselnden Werbeflächen und einstellbarem Intervall sind möglich, wobei die Grafikdateien direkt von der Kamera oder per URL geladen werden können. Über flexible Wochenprogramme kann die Anzeige der Logos zusätzlich an Geschäfts- und Ferienzeiten angepasst werden. Die Aufnahme der Bilder kann zeitgesteuert oder über die integrierten Sensoren (Bewegungserkennung, PIR-Sensor, ...) ausgelöst werden. Die Bildübertragung erfolgt per FTP und beinhaltet u. a. die autom. Erzeugung von Dateinamen und Stundenverzeichnissen.

Die Kamera kann auch im Winter über das Netzwerk versorgt werden, da keine Heizung benötigt wird. Der Temperaturbereich beträgt -30°...+60°C. Ein ISDN-Modem ist integriert.

- Anzahl der Vor- & Nachalarmbilder einstellbar
- Playback über Browser mit Ereignissuche

Recording inklusive

- integrierte Aufzeichnung durch die Kamera
- ereignisgesteuerte Einzelbild-Aufzeichnung im JPEG-Format mit Vor- und Nachalarmbildern
- Zeit- oder ereignisgesteuerte Bildübertragung per FTP

Videomanagement inklusive

- Ringpuffer und Löszeit einstellbar
- Bildmanagement mit Zeit-/Datumssuche
- definierbares Multiview bis 30 Kameras
- frei definierbare Funktionstasten
- Windows-Client mit Layout-Editor

Ereignis-/Alarmsteuerung inklusive

- frei definierbare Zeitfunktionen/Wiederholungen
- IR-Bewegungsmelder, Schalteinang
- Temperatur, Helligkeit, Lautstärke
- Bewegungen in definierb. Videosensorfeldern

Alarmsignalisierung inklusive

- Schaltausgang und Sprachausgabe lokal
- E-Mail oder FTP über Netzwerk oder ISDN

Logo-Generator inklusive

- mehrere Logos im Livebild einblendbar
- farbig, transparent, beliebige Größe
- Logoformate BMP, PNG
- animierte Logos (Wechselzeit 1 sec. bis 30 min.)
- pixelgenaue Positionierung
- zeitgesteuerte Einblendung über Wochenprogramme
- zyklisches Nachladen von Logos über eine URL
- Bildformat wählt Logo; für jede Bildgröße können separate Logos definiert werden
- Benutzerdefinierte Sonderformate (z.B. Skyline 900 x 400 Pixel)

M10-Web: Megapixel Kamera mit Sonderformaten
skyline • 900 x 400 Pixel • benutzerdefiniert



Software nicht notwendig

- keine Software-Installation auf PC notwendig
- Livebild und Administration über Web-Browser
- gesamte Video-Management-Software sowie Aufzeichnung in der Kamera-Software integriert
- 4 simultane Browser-Betriebsarten: HTML/JavaScript mit M-JPEG, Streaming (Java), ActiveX (MxPEG), PDA-optimierte Seiten
- PDA-Interface nur mit HTML (Pocket PC-komp.)
- Homepage-Update per FTP, auch über ISDN
- mehrere Kameras in einem Browser-Fenster
- simultane ISDN-Ein- und Auswahl per PPP
- frei definierbare User-Zugriffsebenen

Stromversorgung 3 Watt

- Spannungseinspeisung über Daten-Kabel mit verdeckter Kabelführung zum Gerät
- Ethernet: 24...32V=; typ. 3W Leistungsaufnahme

Mechanik wartungsfrei

- Kunststoffgehäuse mit Wetterschutz
- Wand- und Deckenhalter mit verdeckter Kabelführung optional verfügbar
- Gewicht (inkl. Kugelkopf-Wandh.): ca. 580 g
- Abmessungen (inkl. Kugelkopf-Wandhalter): 130 x 140 x 170 mm (B x T x H)

Kenndaten

- Hardware-Auflösung
1280 x 960 CMOS Farbe
freies Software-Format mit Zoom/Pan
- Bild-/Datenrate bei MxPEG Video-streaming (mittlere Qualität, 50% JPEG)

25 F/s	CIF (320x240)	1,2 Mbit
12 F/s	VGA (640x480)	1,3 Mbit
4 F/s	Mega (1280x960)	1,2 Mbit
- Sensitivität Tagesobjektiv (8 mm/2.0)
3 Lux (1/60 s) - 0.1 Lux bei 1 sec
- Graues Kameragehäuse (PBT-30GF)
robuster Kunststoff mit 30% Glasfaser
- Abmessungen (inkl. Kugelkopf-Wandh.)
130 x 140 x 170 mm (B x T x H)
- Temperatur: -30° ... +60° C, IP65

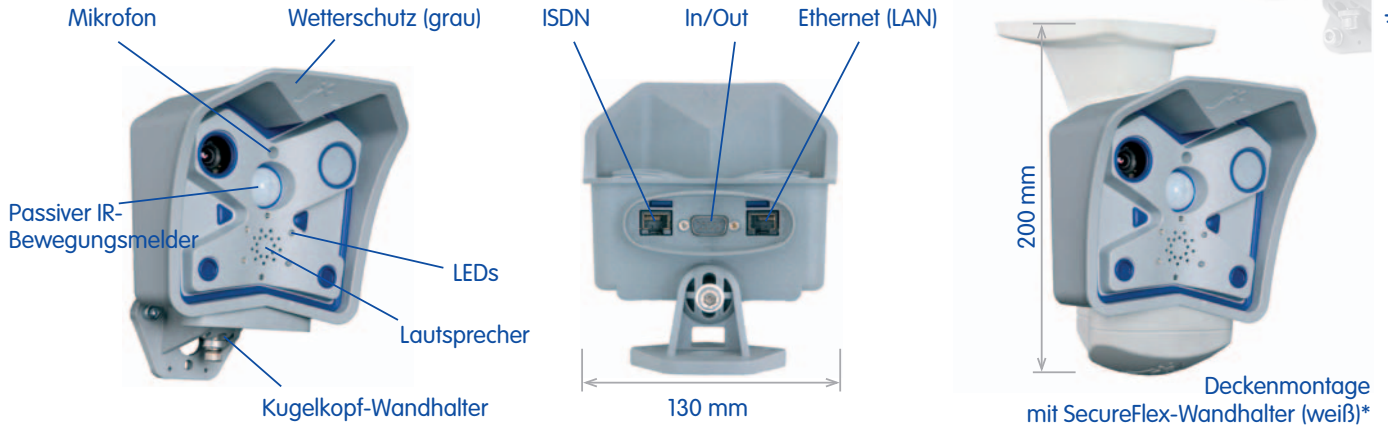
M10M-Web Technische Spezifikation

Outdoor IP-Kamera mit Logo-Generator

Security-Vision-Systems



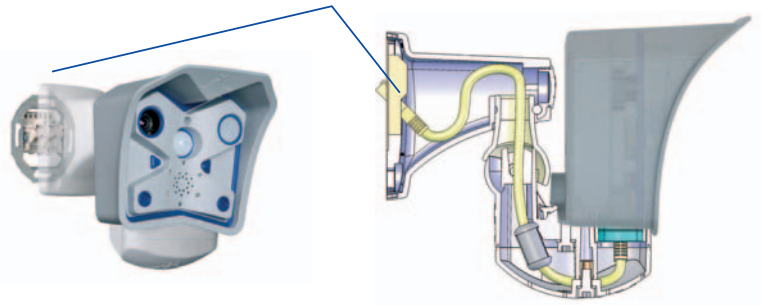
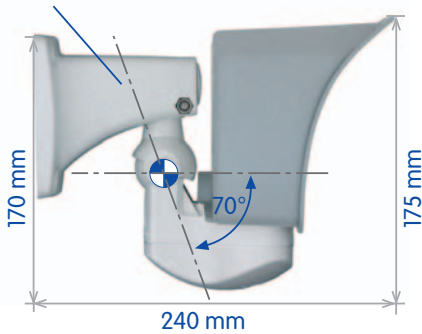
... the new face of IP video



Outdoor-Wandhalter* mit Aussparung für RJ-45 Anschlussdose (*Sonderzubehör)

SecureFlex-Wandhalter* mit teilw. innenliegender Kabelführung

Aussparung für Unterputzdose/verdeckte Kabelführung



Durch mehrere Einzelbilder sind animierte Logos möglich (Wechselzeit 1 sec. bis 30 min.)



M10M-Web-Standard (Details siehe Preisliste)

- M10M-Web-D43: Indoor/Outdoor-Kamera MEGA(1280x960), L43 Objektiv



mehrere farbige Logos in beliebiger Größe, minutengenaue Einblendung (Wochenprogramm)

Standard-Lieferumfang

- M10M-Web Kamera
 - Kamera mit Farbsensor und L43 Objektiv
 - Logo-Generator
 - Kugelpfandhalter
 - Ethernetkabel 3 m
- SecureFlex-Wandhalter (Sonderzubehör)
 - Wandhalter aus 30% glasfaserverstärktem und schlagfestem PBT
 - Dübel (8 mm) und Edelstahlschrauben
 - Verdeckte Kabelführung