

M22M-Outdoor Technische Spezifikation

Hochleistungs Megapixel IP-Kamera

Security-Vision-Systems



M22M-Outdoor: 1,3 Megapixel IP-Kamerasystem mit Audio

Die M22M-Outdoor ist die neueste preiswerte Kamerageneration von MOBOTIX mit variabler Objektivwahl, die bis zu 30 Bilder pro Sekunde inklusive Ton anzeigen und aufzeichnen kann. Der neue Wandhalter ermöglicht eine verdeckte Kabelführung und dichtet dabei auch Standard RJ-45 Unterputzdosen ab. Mit wetterfestem Mikrofon und Lautsprecher unterstützt die M22 bidirektionales Audio, zeichnet lippensynchron Ton auf und leitet Alarme über die integrierten IP-Telefonie-Funktionen auf SIP-Basis zum Nutzer weiter. Die Stromversorgung erfolgt über die Netzwerkleitung mittels Standard-PoE oder dem kostengünstigen MOBOTIX-Verfahren. In der Night-Variante wird die M22M-Night mit einem Schwarz-Weiß-Sensor und einem IR-Objektiv bestückt.

Digitalzoom, Pan, Video-Motion-Detektion, ereignisgesteuerte Bildrate und freie Wahl des Bildausschnittes ermöglichen der M22M den Speicherbedarf auf ein Minimum zu reduzieren. Alarm-Management mit Vor- und Nachalarm, FTP, Email, externe Ringpufferaufzeichnung auf Windows- oder Linux-Server, Playback und Multiview von bis zu 30 Kameras im Browser sind in der Kamera-Software bereits integriert. Die Kamera kann auch im Winter über das Netzwerk versorgt werden, da keine Heizung benötigt wird. Der Temperaturbereich beträgt -30°C ... $+60^{\circ}\text{C}$.

Highlights

- Outdoor-Kamera (IP65) mit Wandhalter und teilw. verdeckter Kabelführung
- Mikrofon und Lautsprecher integriert
- bidirektionale IP-Telefonie
- Audio-Übertragung zum Browser
- Definierb. Zonen für Belichtungsmessung
- Video-Motion-Sensorik integriert
- Nightvision bis zu 1 Sek. Belichtungszeit
- Digitalzoom und Panning
- Video-/Audio-Recording und Playback
- Software-DVR für Windows-/Linux-Server
- Alarm-Management mit Vor-/Nachalarm
- 2 Mbit typ. Datenrate (640 x 480, 30 Bps)
- Stromversorgung über Netzwerk-Kabel

Kamerasystem 1,3 Megapixel

- voll digitaler 1280 x 960 Punkte Farb-CMOS-Bildsensor (gegenlichtkompensiert) sowie
- wahlweise digitaler 1280 x 960 Schwarz/Weiß-CMOS mit ca. 8-fach höherer Empfindlichkeit
- Super Weitwinkel Objektiv 22 mm: 5-linsiges Glasobjektiv 1:2.0 mit 90° Horizontale
- optional: Weitwinkel (L32, L43), Tele (L65, L135)

Belichtungsautomatik keine Iris

- autom. Belichtungszeit von 0.1 ms bis 1 s
- Minimal- und Maximal-Shutter konfigurierbar
- frei definierbare Belichtungsfenster
- rein software-basierende Steuerung mit Belichtungsfenster, Weißabgleich, Kontrastautomatik, Schärfefilter, Gegenlichtkorrektur
- MOBOTIX TrueColor Software

Bildformate und Übertragungsraten

- Farbbild 1280x960, 768x576, 640x480, 320x240, 160x120, sehr hohe Bildqualität durch echte Software-Skalierung und Mittelung
- freie Bildformatwahl mit digitalem Zoom und Pan/Tilt (bspw. 1000 x 200 für Skyline)
- Bildformate: JPEG, Motion-JPEG, MxPEG, BMP
- Rate mit MxPEG (CIF 320 x 240): bis 30 B/s
- Rate mit MxPEG (VGA 640 x 480): bis 30 B/s

- Rate mit MxPEG (Mega 1280 x 960): bis 10 B/s
- Bildgröße (320 x 240 JPEG): typ. 6 bis 20 KByte
- zeitgesteuertes Ausblenden von Bildbereichen

Bildspeicher inklusive

- interner 64 Mbyte Bildspeicher (ca. 600 Mega-2.500 VGA-, 4.000 CIF-Bilder o. 6 min. Video)
- ereignis- und/oder zeitgesteuerte Bildablage
- Anzahl der Vor- & Nachalarmbilder einstellbar
- Playback über Browser mit Ereignissuche

Recording inklusive

- integrierte Aufzeichnung durch die Kamera selbst auf Windows- oder Linux-Server
- ereignisgesteuerte Einzelbild-Aufzeichnung im JPEG-Format mit Vor- und Nachalarmbildern
- ereignisgesteuerte Video-/Audio-Aufzeichnung in MxPEG mit typ. 2,4 Mbit bei 640 x 480 Pixel
- ereignisgesteuerte Bildrate von 0,2 bis 30 Hz

Videomanagement inklusive

- Ringspeicher bis zu 1 Mio. Alarme auf PC/Server (ohne Software-Installation und ohne FTP!!!)
- Ringpuffer und Löszeit einstellbar
- Bildmanagement mit Zeit-/Datumssuche
- definierbares Multiview bis 30 Kameras
- frei definierbare Funktionstasten
- Windows-Client mit Layout-Editor

Ereignis-/Alarmsteuerung inklusive

- frei definierbare Zeitfunktionen/Wiederholungen
- IR-Bewegungsmelder, Schalteingang
- Temperatur, Helligkeit, Lautstärke
- Bewegungen in definierb. Videosensordfeldern
- TCP/IP-Message auf IP-Port

Alarmsignalisierung inklusive

- Schaltausgang und Sprachausgabe lokal
- Email oder FTP über Netzwerk
- TCP/IP-Message auf IP-Port
- Telefonanruf (Liste & PIN) mit Sprachmeldung

Audio SIP-Telefonie

- integriertes Mikrofon und Lautsprecher
- IP-Telefonie (SIP); Mobilnetz über Gateway
- Voice-over-IP mit Windows-PC (auch Browser!)
- individuelle Sprachmeldungen aufzeichnen
- IP-Sprachansage bei DHCP über Lautsprecher
- Touchtone-Steuerung der Kamera über Telefon

- lippensynchrone Audioaufzeichnung (MxPEG)

Software nicht notwendig

- keine Software-Installation auf PC notwendig
- Livebild und Administration über Web-Browser
- gesamte Video-Management-Software sowie Aufzeichnung in der Kamera-Software integriert
- 4 simultane Browser-Betriebsarten: HTML/JavaScript mit M-JPEG, Streaming (Java), ActiveX (MxPEG), PDA-optimierte Seiten
- PDA-Interface nur mit HTML (Pocket PC-komp.)
- Homepage-Update per FTP
- mehrere Kameras in einem Browser-Fenster
- frei definierbare User-Zugriffsebenen

Stromversorgung 3 Watt

- Spannungseinspeisung über Netzwerk-Kabel nach Standard PoE oder Mx30V-Versorgung
- typ. 3W; keine Heizung erforderlich
- opt. zusätzliche 6-12V Versorgung für Backup

Mechanik wartungsfrei

- glasfaserverstärktes schlagfestes PBT, weiß
- integrierter Wand- und Deckenhalter mit verdeckter Kabelführung
- Gewicht (inkl. Wandhalter): ca. 600 g
- Abmessungen: 135 x 200 x 130 mm (B x T x H)

Kenndaten

- Hardware-Auflösung: je 1280 x 960 CMOS, Farbe oder S/W freies Software-Format mit Zoom/Pan
- Bild-/Datenrate bei MxPEG Video-streaming (mittlere Qualität, 50% JPEG)

30 F/s	CIF (320x240)	1,2 Mbit
30 F/s	VGA (640x480)	2,4 Mbit
10 F/s	Mega (1280x960)	2,5 Mbit
- Sensitivität Farbsensor (L22/2.0) 1 Lux (1/60 s) - 0,05 Lux bei 1 sec
- Sensitivität S/W-Sensor (L22 mm/2.0) 0.1 Lux (1/60 s) - 0,005 Lux bei 1 sec
- Audio-Codec 64 KBit SIP (IP-Telefonie)
- Temperatur: -30°C ... $+60^{\circ}\text{C}$, IP65

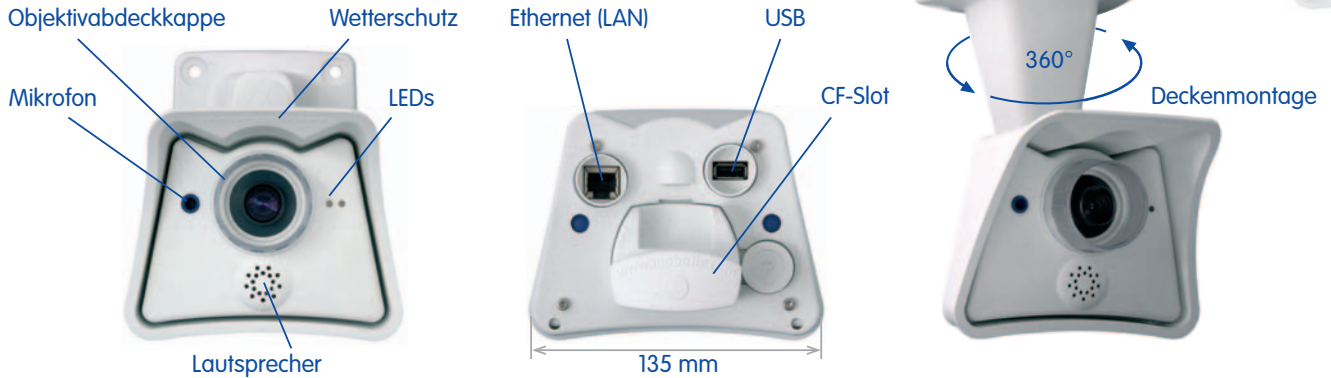
M22M-Outdoor Technische Spezifikation

Hochleistungs Megapixel IP-Kamera

Security-Vision-Systems

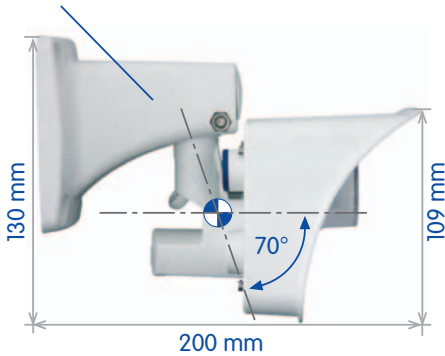


... the new face of IP video

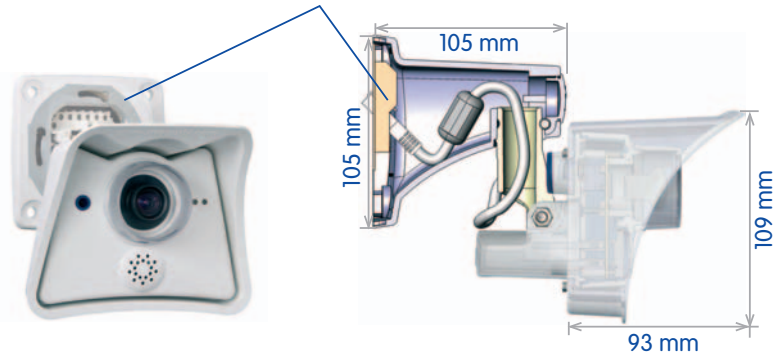


Outdoor-Wandhalter mit Aussparung für RJ-45 Anschlussdose

Wandhalter mit teilw. innenliegender Kabelführung



Aussparung für Unterputzdose/verdeckte Kabelführung



L22 Super Weitwinkel 90°

L32 Weitwinkel

L43 Weitwinkel

L65 Tele

L135 Tele



ca. 90°H x 67°V
in 10 m ca: 20,0 x 13,3 m

ca. 60°H x 45°V
in 10 m ca: 11,5 x 8,2 m

ca. 45°H x 34°V
in 10 m ca: 8,2 x 6,1 m

ca. 31°H x 23°V
in 10 m ca: 5,5 x 4,0 m

ca. 15°H x 11°V
in 10 m ca: 2,6 x 1,9 m

M22-Standard-Modellübersicht (Details siehe Preisliste)

- M22M-IT: Indoor/Outdoor-Kamera für Decken- und Wandmontage, VGA(640x480), L22 Objektiv, Ringspeicherung auf PC
- M22M-Sec: Indoor/Outdoor-Kamera für Decken- und Wandmontage, **MEGA**(1280x960), L22 Objektiv, Ringspeicherung auf PC
- M22M-Night: Indoor/Outdoor-Kamera für Decken- und Wandmontage, (schwarz/weiß) **MEGA**(1280x960), mit **schwarz/weiß**-Sensor und L22 Objektiv
- M22M-Sec-CS: Indoor/Outdoor-Kamera für Decken- und Wandmontage, **MEGA**(1280x960), **V24-54 Vario CS**, Ringsp. auf PC
- M22M-Night-CS: Indoor/Outdoor-Kamera für Decken- und Wandmontage, (schwarz/weiß) **MEGA**(1280x960), **schwarz/weiß**-Sensor, **V24-54 Vario CS**

Standard-Lieferumfang

- M22M Kamera
 - Kamera mit Farbsensor und L22 Objektiv
 - Objektivabdeckkappe aus schlagfestem PC
 - Ethernetkabel 50 cm
 - Inbusschlüssel
- Outdoor-Wandhalter
 - Wandhalter aus 30% glasfaser-verstärktem und schlagfestem PBT
 - Dübel (8 mm) und Edelstahlschrauben